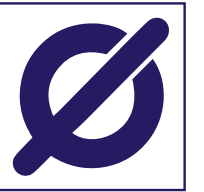




MIRA

Modular system

for wardrobes and kitchens



cosma

05

MIRA: UN SISTEMA SMOOTH
/ MIRA: A SMOOTH SYSTEM

06

DETTAGLI E COMPONENTI
/ DETAILS AND COMPONENTS

22

ACCESSORI
/ ACCESSORIES

31

VANTAGGI PER L'INDUSTRIA
/ ADVANTAGES FOR INDUSTRY

32

PUNTI DI FORZA
/ HIGHLIGHTS

35

FINITURE
/ FINISHING





MIRA: un sistema smooth

La nuova definizione dell'ordine su misura

MIRA è il sistema di organizzazione per armadi che unisce l'eleganza delle forme a una rivoluzionaria semplicità costruttiva. Progettato per l'artigiano e l'industria del mobile, MIRA trasforma la gestione del su misura in un processo rapido ed efficiente.

Tutti gli elementi sono caratterizzati da forme morbide e angoli arrotondati, un dettaglio di design che conferisce al sistema un aspetto contemporaneo e piacevole al tatto.

La vera forza del sistema risiede nella sua completa modularità: ogni elemento può essere adattato con facilità a qualsiasi dimensione. Per comporre un elemento, è sufficiente tagliare il profilo a misura e montarlo con gli angolari. Questa semplicità riduce drasticamente i tempi e i costi di assemblaggio, offrendo un vantaggio competitivo unico.

Scegliere MIRA significa offrire soluzioni di alta qualità estetica e funzionale, con la garanzia di una messa in opera snella e impeccabile.

MIRA: a smooth system

The new definition of tailor-made order

MIRA is a wardrobe organisation system that combines elegant shapes with revolutionary simplicity of construction. Designed for craftsmen and the furniture industry, MIRA transforms customisation into a quick and efficient process.

All elements feature soft shapes and rounded corners, a design detail that gives the system a contemporary look and a pleasant feel.

The real strength of the system lies in its complete modularity: each element can be easily adapted to any size. To assemble an element, simply cut the profile to size and connect with the corner brackets. This simplicity drastically reduces assembly time and costs, offering a unique competitive advantage.

Choosing MIRA means offering high-quality aesthetic and functional solutions, with the guarantee of streamlined and flawless installation.



Dettagli e componenti

Un design essenziale e curato nei minimi dettagli, che coniuga estetica e funzionalità.

Gli angolari costituiscono il cuore tecnico del prodotto e garantiscono un assemblaggio solido e sicuro. Una cover arrotondata permette di proteggere queste parti, offrendo una soluzione pratica e di design.

Per realizzare i componenti, basta tagliare dritto i profili e assemblarli con gli angolari e cover senza ulteriori lavorazioni. Questo permette una rapida personalizzazione e gestione.

Details and components

An essential design with attention to the smallest details, which combines aesthetics and functionality.

The corners constitute the technical heart of the product and guarantee a solid and safe assembly. A rounded cover allows you to protect these parts, offering a practical and design solution.

To make the components, just cut the profiles straight and assemble them with the corners and covers without further processing. This enables rapid customisation and management.

MIRA / COLLECTION

CASSETTI
/ DRAWERS

ESTRAIBILI
/ PULL OUT FRAME

RIPIANI FISSI
/ SHELVES FRAME

TUBI APPENDIABILI
/ WARDROBE HANGING RAIL

ACCESSORI
/ ACCESSORIES



Cassetto Mira h. 135mm con frontale vetro
Mira drawer, h. 135mm, with glass front



Cassetto Mira h. 135mm
Mira drawer, h. 135mm

Cassetto

Il corpo del cassetto è costituito da un unico profilo in alluminio tagliato dritto h. 135mm

Per un'ulteriore personalizzazione, può essere completato con un frontale in vetro.

Spessore pannello di fondo: 16 o 6 mm.

Drawer

The drawer sides consists of a single straight-cut aluminum profile h. 135mm.

For further customisation, the drawer can be completed with a glass front.

Thickness of the back panel: 16 or 6 mm.

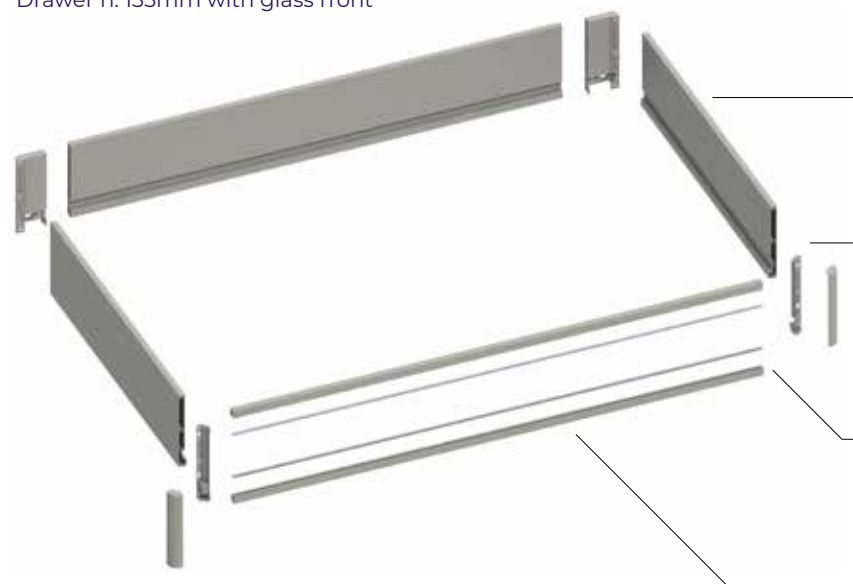
Cassetto h. 135mm 4 lati metallo
Drawer h. 135mm 4 aluminum sides



952800
Profilo alluminio cassetto h. 135mm
Aluminum profile for drawer h. 135mm

952801.CONF
Kit assemblaggio: 2 angolari anteriori + 2 angolari posteriori + 2 cover anteriori + 4 ammortizzatori + viti
Assembly kit: 2 front brackets + 2 back corner brackets + 2 front covers + 4 shock absorbers + screws

Cassetto h. 135mm con frontale vetro
Drawer h. 135mm with glass front



952800
Profilo alluminio cassetto h. 135mm
Aluminum profile for drawer h. 135mm

952801.CONF
Kit assemblaggio: 2 angolari anteriori + 2 angolari posteriori + 2 cover anteriori + 4 ammortizzatori + viti
Assembly kit: 2 front brackets + 2 back corner brackets + 2 front covers + 4 shock absorbers + screws

PLA.003
Guarnizione in PVC per vetro sp 4mm
PVC gasket for sp 4mm glass assembly

952817
Profilo alluminio per frontale cassetto vetro
Aluminum profile for glass drawer front



Cassetto h. 135mm con frontale vetro
Drawer h. 135mm with glass front

Cassetto h. 135mm 4 lati metallo
Drawer h. 135mm 4 aluminum sides

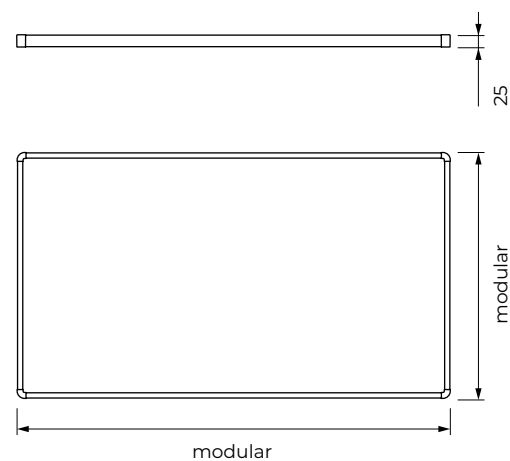
Ripiano Fisso

Il nostro ripiano fisso è progettato per offrire una solida base d'appoggio all'interno dell'armadio.

Completano il sistema un elegante piano in vetro o altro materiale spessore 4 mm e, a scelta, un led dimensione 4x8mm.

ACCESSORI IN ABBINAMENTO

Ripiano
Porta scarpe



Shelf Frame

Our fixed shelf is designed to provide a solid base inside the wardrobe.

The system is completed by an elegant 4 mm thick glass or other material shelf and, optionally, a 4x8 mm LED.

MATCHING ACCESSORIES

Shelf
Shoe rack

952805

Profilo alluminio ripiano fisso h. 25mm
Aluminum profile for shelf frame h. 25mm

952807.CONF

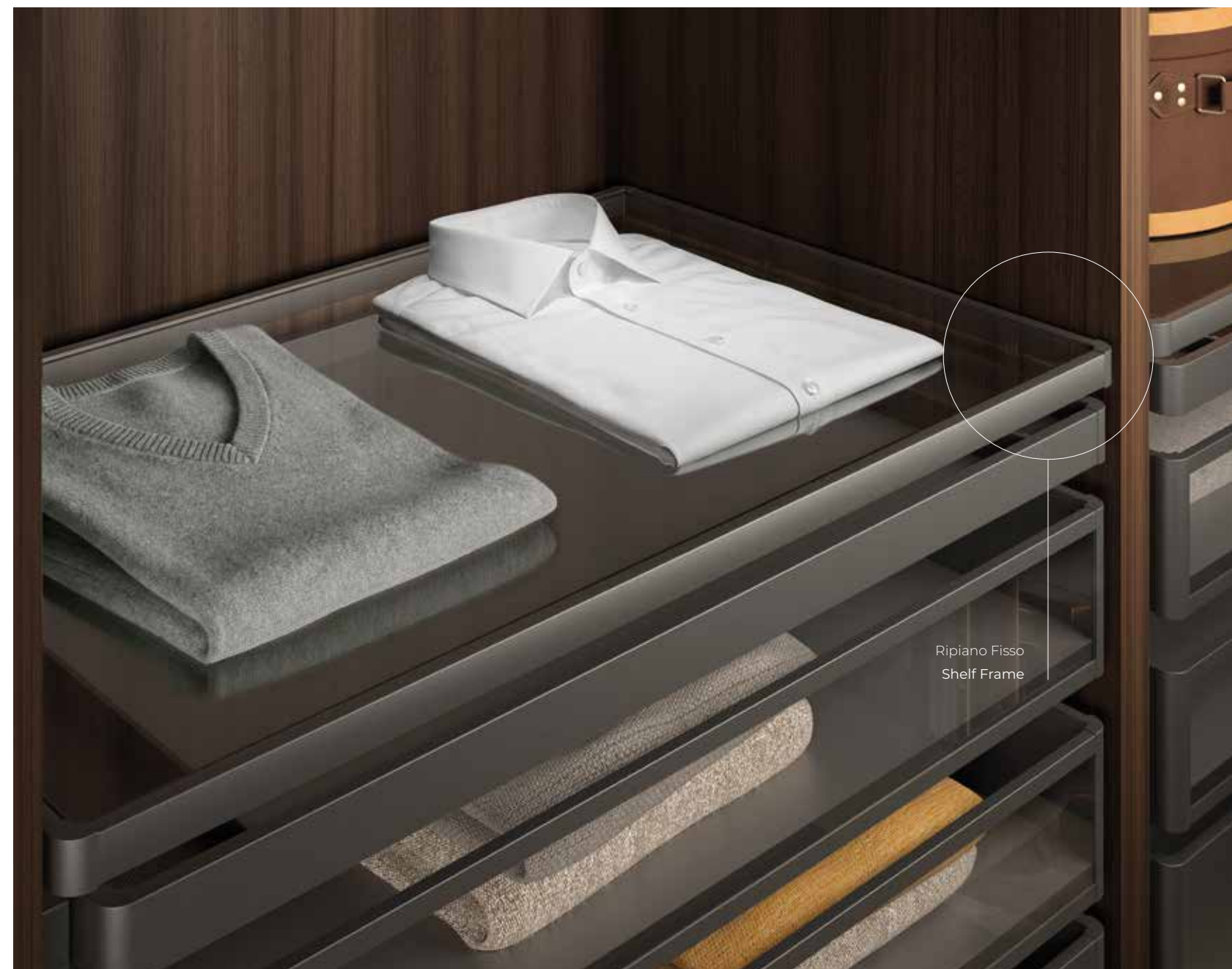
Confezione 4 supporti reggiplano
4 shelf supports

952806.CONF

Kit assemblaggio: 4 angolari + 4 cover + viti
Assembly kit: 4 angle brackets + 4 covers + screws

PLA.001

Guarnizione in silicone Ø 3mm
Silicone gasket Ø 3mm





Tubo Mira fissaggio a spalla, disponibile nella versione metallo e rivestito pelle
Mira clothes hanging rail with wardrobe sides, available in metal and a leather-covered



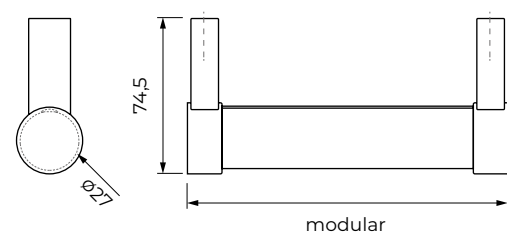
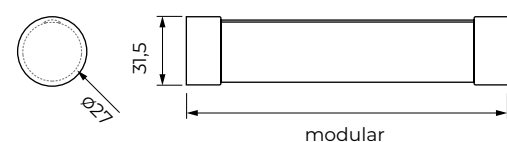
Tubo Mira fissaggio a ripiano, disponibile nella versione metallo e rivestito pelle
Mira clothes hanging rail assembly to shelf, available in metal and a leather-covered



Tubo Appendiabiti

Il tubo è caratterizzato da un design minimalista che si integra in qualsiasi ambiente.

Il tubo è disponibile anche nella versione rivestita in pelle.



Clothes Hanger

The tube features a minimalist design that blends into any environment.

The tube is also available in a leather-covered version.

952811.CONF

Confezione 2 supporti laterali tubo fissaggio a spalle
2 lateral supports assembly to wardrobe sides

952810

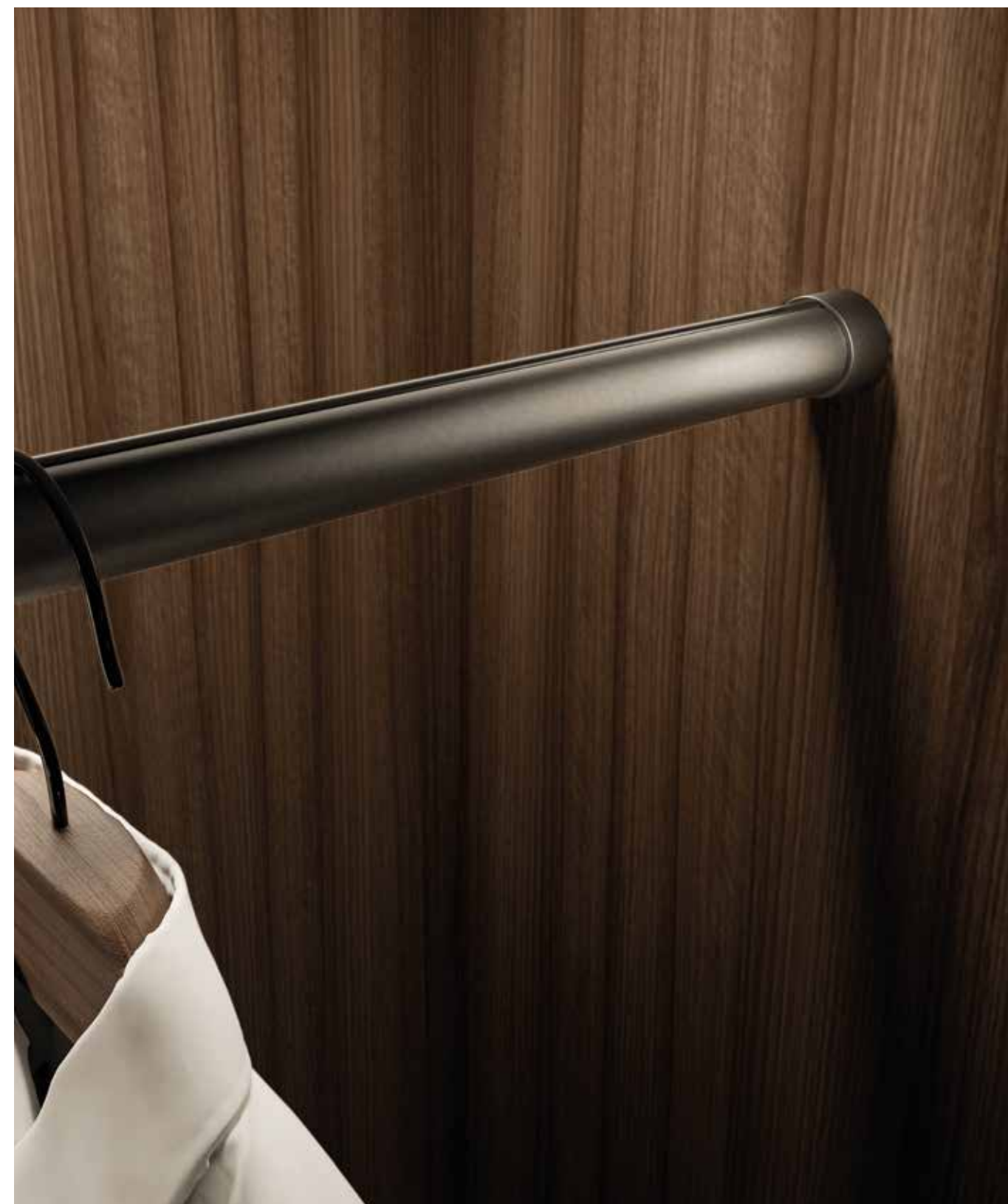
Profilo alluminio tubo appendiabiti Ø 27mm con guarnizione
Aluminum clothes hanger tube with gasket Ø 27mm

952812.CONF

Confezione 2 supporti laterali tubo fissaggio a ripiano
2 lateral supports assembly to shelf

952810

Profilo alluminio tubo appendiabiti Ø 27mm con guarnizione
Aluminum clothes hanger tube with gasket Ø 27mm



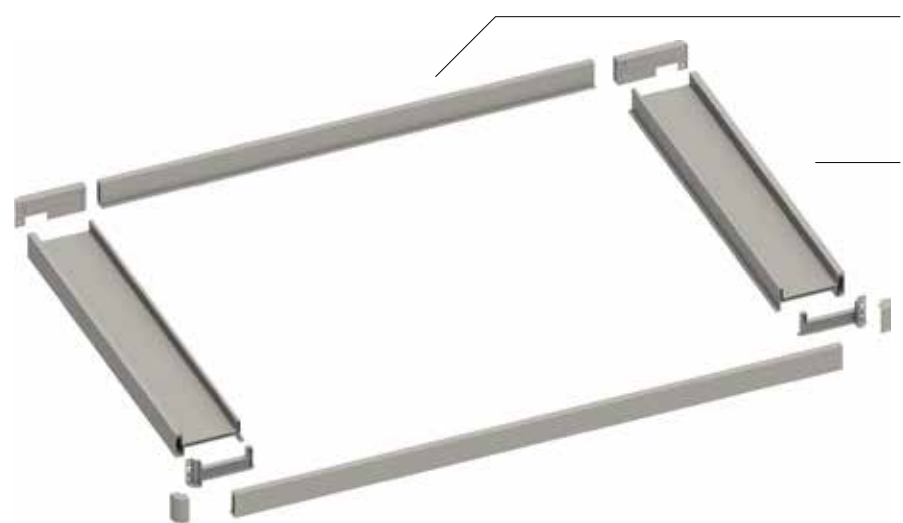
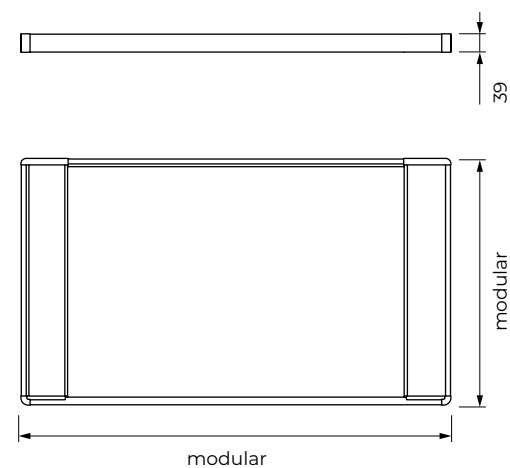


Telaio Estraibile

Il telaio estraibile è composto da due tipologie di profili. Grazie al loro design, essi offrono un pratico spazio svuotatasche, perfetto per piccoli oggetti e accessori.

ACCESSORI IN ABBINAMENTO

Ripiano
Porta pantaloni
Portascarpe
Vaschette con divisori



Pull Out Frame

The pull out frame consists of two types of aluminum profiles. Thanks to their design, the profiles offer a practical pocket emptying space, perfect for small items and accessories.

MATCHING ACCESSORIES

Shelf
Trousers rack
Shoe rack
Trays with dividers

952802
Profilo alluminio per traverso h. 39mm
Aluminum crossbar profile h. 39mm

952803
Profilo alluminio per spalle h. 39mm
Aluminum profile for sides h. 39mm

952804.CONF
Kit assemblaggio: 2 angolari anteriori + 2 angolari posteriori + 2 cover + 4 ammortizzatori + viti
Assembly kit: 4 corners + 2 covers + 4 shock absorbers + screws



Accessori

Il vero potenziale del sistema MIRA, si esprime attraverso la sua gamma di accessori dedicati.

Progettati per inserirsi perfettamente nel telaio estraibile, questi complementi nascono dalla stessa filosofia costruttiva: profili con taglio dritto per un assemblaggio semplificato e veloce. Ciò garantisce all'artigiano o all'industria un'estrema facilità di gestione, lavorazione e montaggio.

La collezione comprende soluzioni specifiche come il porta pantaloni, il porta sacca, i vassoi contenitori e il profilo porta scarpe. Ogni accessorio è pensato per trasformare il telaio estraibile in una postazione di ordine mirato, permettendo di creare un'organizzazione interna perfettamente personalizzata, efficiente e sempre coerente con il design di MIRA.

Accessories

The true potential of the MIRA system is expressed through its range of dedicated accessories.

Designed to fit perfectly into the removable frame, these accessories are based on the same construction philosophy: straight-cut profiles for quick and easy assembly. This guarantees extreme ease of handling, processing and assembly for craftsmen and industry alike.

The collection includes specific solutions such as trouser hangers, bag hangers, storage trays and shoe rack profiles. Each accessory is designed to transform the removable frame into a targeted storage solution, allowing you to create a perfectly customised, efficient internal organisation that is always consistent with the MIRA design.



VASCHETTA CONTENITORE

Comode vaschette in alluminio per riporre oggetti oppure completare con divisori e contenitori. Vengono inserite in un pannello lavorato.

Dimensioni: 391 x 256mm, spessore 53,3mm.

TRAY

Convenient aluminum trays for storing items or completing with dividers and containers. Inserted into a shaped panel.

Dimensions: 391 x 256 mm, thickness 53,3 mm.

DIVISORIO

Pensati per la custodia di gioielli, orologi e piccoli oggetti preziosi. Adatti per la vaschetta in alluminio.

Dimensioni: 380 x 245 mm, spessore 50 mm.

DIVIDER

Designed for storing jewelry, watches, and small precious items. Suitable for aluminum tray.

Dimensions: 380 x 245 mm, thickness 50 mm.



952820

Portagioie in pelle: porta anelli; porta orologi; porta orecchini; 2 porta oggetti
Leather jewellery box; ring holder; watch holder; earring holder; 2 storage compartments

952819

Contenitore 8 posti in pelle
Leather tray with 8 slots

952818

Vaschetta contenitore in alluminio
Aluminum tray

Ripiano in legno a cura dell'utilizzatore
Wooden shelf to be provided by the user



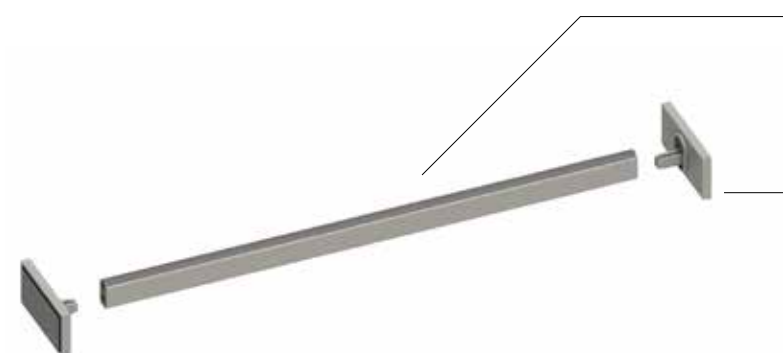
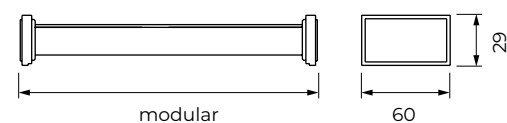


PORTA PANTALONI

Il porta pantaloni è composto da un profilo in alluminio con guarnizione antiscivolo e una coppia di supporti. Adatto per il telaio estraibile.

TROUSER HOLDER

The trouser hanger profile is made up of an aluminum profile with a non-slip gasket and a pair of supports. Suitable for the pull-out frame.



952808

Profilo tubo alluminio porta-pantaloni con guarnizione per telaio estraibile
Aluminum trouser tube with gasket for pull out frame

952809.CONF

Confezione 2 supporti per tubo porta pantaloni
2 trouser tube holders

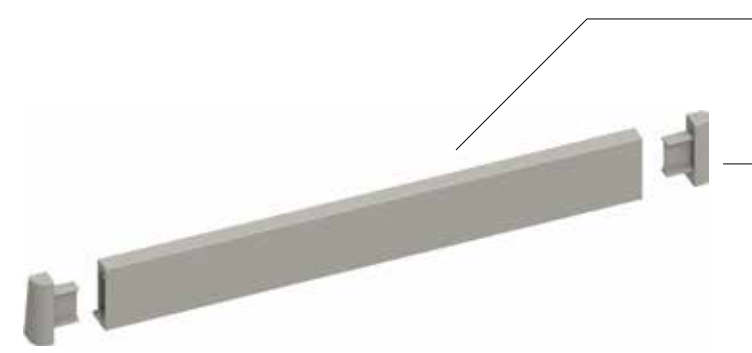
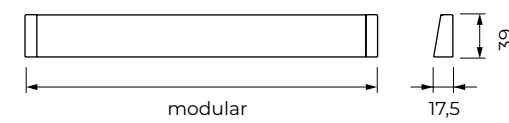


PORTA SCARPE

Il sistema portascarpe è composto da un profilo in alluminio con tappi, fissato al piano. Adatto per estraibile e ripiano fisso

SHOE RACK

The shoe rack system consists of an aluminum rail with end caps, fixed to the worktop. Suitable for pull-out and fixed shelves



952802

Profilo alluminio per traverso h. 39mm
Aluminum crossbar profile h. 39mm

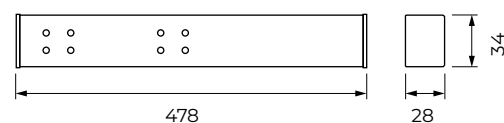
952821.CONF

Confezione 2 supporti per portascarpe
2 shoe rack brackets



DISTANZIALI

Coppia di distanziali per guide di lunghezza compresa tra 450 e 500mm. Possibilità di tagliare su misura. Montaggio con telaio estraibile e cassetti.



SPACERS

Pair of spacers for guides length between 450 and 500mm. Possibility of cutting to size. Assembly with a pull-out frame and drawers.



952814

Coppia di distanziali in alluminio con tappi L 478mm per guide
Pair of aluminum spacers with caps L 478mm for guides

Componenti tecnici

GUIDE COMPATIBILI

Blum TANDEM a estrazione totale con BLUMOTION - 560H

Grass DYNAPRO Soft-Close EB 21 a estrazione totale 40kg

Hettich QUADRO V6 EB 20 a estrazione totale 30kg

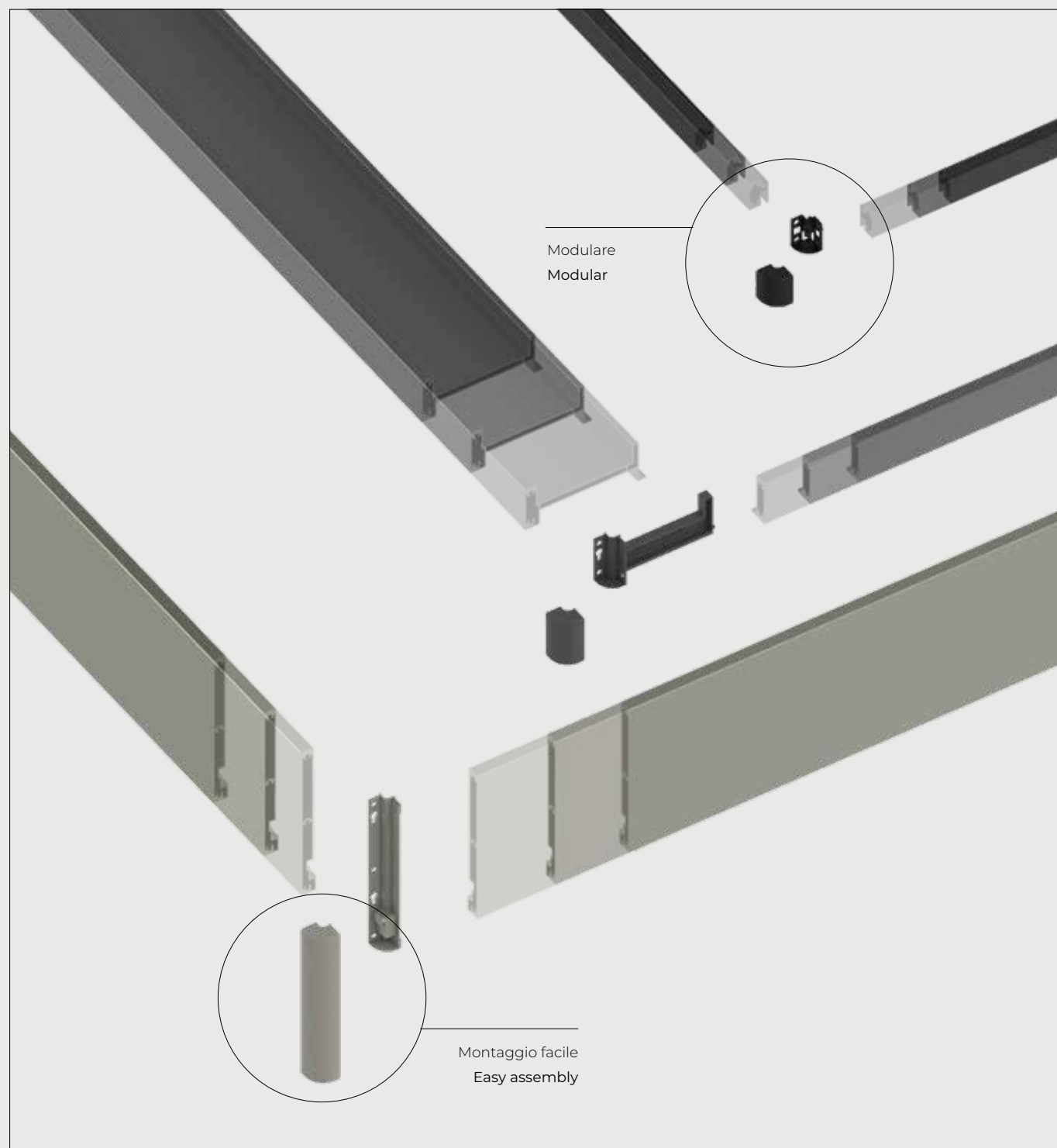
Technical components

COMPATIBLE GUIDES

Blum TANDEM full extraction with BLUMOTION - 560H

Grass DYNAPRO Soft-Close EB 21 full extraction 40kg

Hettich QUADRO V6 EB 20 full extraction 30kg



Vantaggi per l'artigiano e l'industria

Il sistema MIRA è stato progettato pensando alla semplicità operativa e all'efficienza. A differenza di altri sistemi che richiedono complesse lavorazioni, tutti i profili della serie, presentano un taglio dritto. Questa scelta riduce drasticamente i tempi di lavorazione e assemblaggio, eliminando la necessità di ulteriori costose operazioni da parte dell'artigiano o dell'industria del mobile.

Grazie alla sua concezione modulare, gli elementi del sistema MIRA offrono una straordinaria flessibilità nella gestione del su misura. Con uno sforzo minimo, il sistema si adatta a ogni dimensione e necessità del cliente, permettendo di creare soluzioni d'arredo personalizzate e ottimizzate.

Scegliere il sistema MIRA, significa offrire ai propri clienti un prodotto che unisce l'alta qualità del design italiano alla praticità di un'installazione rapida ed efficiente.

Advantages for craftsmen and industry

MIRA system has been designed with ease of use and efficiency in mind. Unlike other systems that require complex machining, all profiles in the series feature a straight cut. This choice drastically reduces machining and assembly times, eliminating the need for additional costly operations by craftsmen or the furniture industry.

Thanks to its modular design, the elements of the MIRA system offer extraordinary flexibility in customisation. With minimal effort, the system adapts to any size and customer requirement, allowing you to create personalised and optimised furnishing solutions.

Choosing MIRA system means offering your customers a product that combines the high quality of Italian design with the practicality of quick and efficient installation.

Punti di forza

Highlights



MODULARE

La lavorazione partendo dalle barre, consente di realizzare un prodotto su misura con grande facilità. Questo approccio flessibile permette di ottenere soluzioni personalizzate, anche per progetti più complessi, garantendo un risultato preciso e di alta qualità.

MODULAR

Processing starting from the bars allows you to create a customized product with great ease. This flexible approach allows you to obtain customized solutions, even for more complex projects, guaranteeing a precise and high-quality result.

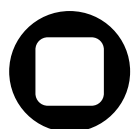


MONTAGGIO FACILE

L'assemblaggio avviene in modo semplice, unendo i quattro profili con i relativi angolari. Questa struttura garantisce robustezza senza compromettere la qualità e il design del prodotto.

EASY ASSEMBLY

Assembly takes place simply, joining the four profiles with the relative corners. This structure ensures sturdiness without compromising the quality and design of the product.



SPIGOLI MORBIDI

L'armonia del design incontra il piacere del tatto: un'estetica fluida, progettata per definire standard di alta qualità.

SOFT EDGES

Harmonious design meets tactile pleasure: a fluid aesthetic, designed to set high standards of quality.



RICICLABILE

La facilità di montaggio di MIRA comporta anche una semplicità di smontaggio. Questo permette di sostituire facilmente i singoli elementi in caso di necessità e facilita il corretto smaltimento differenziato favorendo il riciclo delle componenti in alluminio.

RECYCLABLE

The ease of assembly of MIRA also means ease of disassembly. This allows individual elements to be easily replaced if necessary and facilitates the correct separate disposal of materials, and encouraging the recycling of aluminum components.





Profili rivestiti in pelle
Leather coated profiles

Finiture
/ Finishing

Alluminio / Aluminum



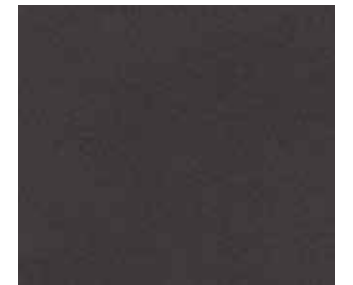
Brushed Black / 20C

Anodizzazione
Anodising



Champagne / 24P

Verniciatura a polvere
Powder coating



Cast Iron / 66P

Verniciatura a polvere
Powder coating

Zama / Zamak



Black Lava / 20M

Verniciatura base acqua
Water-based paint



Champagne / 24A

Verniciatura base acqua
Water-based paint



Cast Iron / 66R

Verniciatura base acqua
Water-based paint

Pelle / Leather



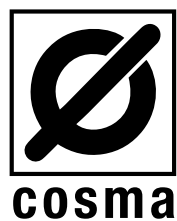
Beige



Dark brown

I colori reali possono variare rispetto alle immagini qui riportate. Le finiture sono indicative: la qualità del prodotto finito è garantita dal campionario fisico.

Actual colours may vary from those shown here. The finishes shown are for illustrative purposes only: the quality of the finished product is guaranteed by the physical samples.



COSMA DI O.CITTERIO S.R.L.

via Marconi, 15 23893 Cassago Brianza (LC)
T. +39 039 9210660
cosma@gruppocosma.com
cosma.design



cosma.design



Instagram

Immagini e contenuti sono di proprietà di COSMA di O. Citterio S.r.l.
Ne è vietata la vendita, la riproduzione totale o parziale
e qualsiasi uso non espressamente autorizzato per iscritto.
MIRA è un prodotto brevettato.

Le immagini e le descrizioni hanno solo scopo illustrativo;
il prodotto finale può differire da esse.

Images and contents are the property of COSMA di O. Citterio S.r.l.
Its sale, total or partial reproduction and any use not expressly
authorized in writing is prohibited.
MIRA is a patented product.

The images and descriptions are for illustrative purposes only; the
final product may differ from them.

